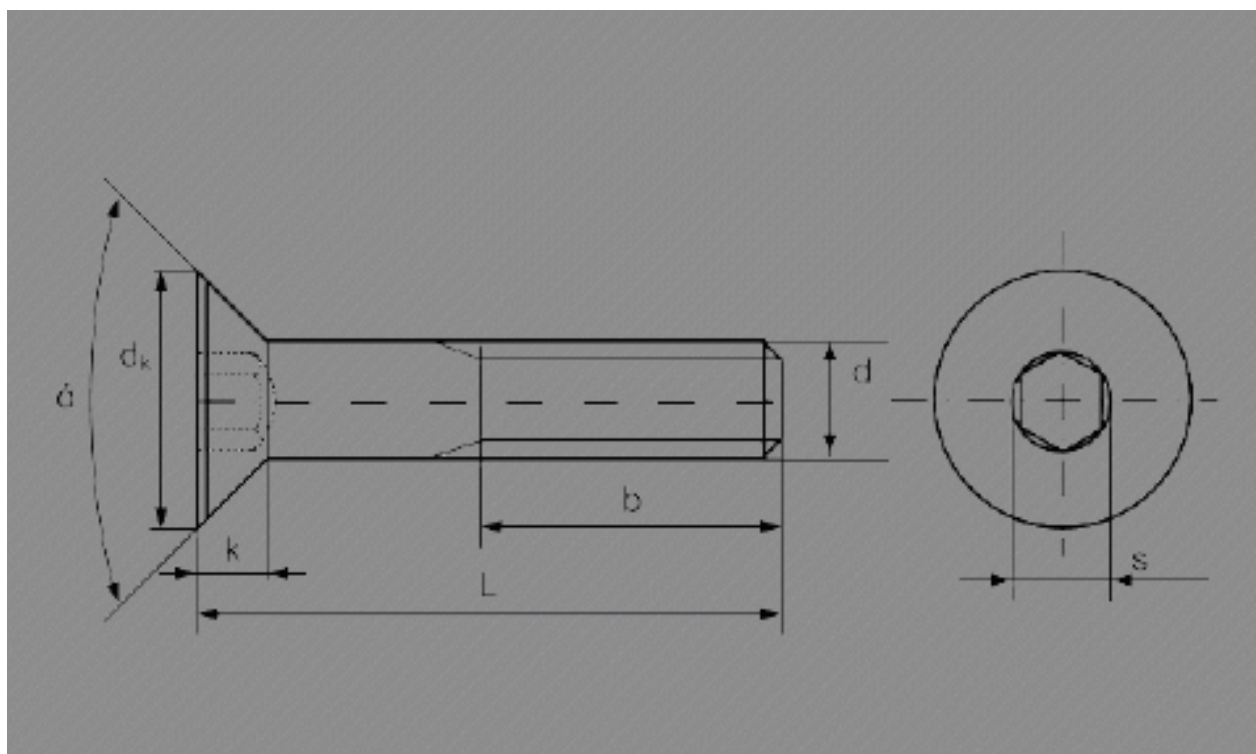


# ВИНТ DIN 7991 (АНАЛОГ EN ISO 10642)

с потайной головкой и шестигранным углублением под ключ



[WWW.ИНСТРУМЕНТЫ-ВСЕМ.РФ](http://WWW.ИНСТРУМЕНТЫ-ВСЕМ.РФ)

e-mail: [s7142828@yandex.ru](mailto:s7142828@yandex.ru)

Телефон: +7(499) 714-28-28, +7(495) 972-82-40

## Размерная таблица винта DIN 7991

d	M3	M4	M5	M6	M8	M10	M12	M14	M16	M20	M24
d <sub>к</sub>	6	8	10	12	16	20	24	27	30	36	39
к	1.7	2.3	2.8	3.3	4.4	5.5	6.5	7	7.5	8.5	14
s	2	2.5	3	4	5	6	8	10	10	12	14
α	90°	90°	90°	90°	90°	90°	90°	90°	90°	90°	60°
b	18	20	22	24	28	32	36	40	44	52	54
размеры бит/6-гранных ключей	HEX 2.0	HEX 2.5	HEX 3.0	HEX 4.0	HEX 5.0	HEX 6.0	HEX 8.0	HEX 10	HEX 10	HEX 12	HEX 14

## Типоразмерная таблица: винт DIN 7991

L/d	M3	M4	M5	M6	M8	M10	M12	M16	M20
8	x	x	x	x					
10	x	x	x	x	x				
12	x	x	x	x	x	x			
16	x	x	x	x	x	x			
20	x	x	x	x	x	x	x		
25	x	x	x	x	x	x	x		
30	x	x	x	x	x	x	x	x	
35		x	x	x	x	x	x	x	x
40		x	x	x	x	x	x	x	x
45			x	x	x	x	x	x	x
50			x	x	x	x	x	x	x
60				x	x	x	x	x	x
70					x	x	x	x	x
80					x	x	x	x	x
90						x	x	x	x
100						x	x	x	x



[WWW.ИНСТРУМЕНТЫ-ВСЕМ.РФ](http://WWW.ИНСТРУМЕНТЫ-ВСЕМ.РФ)

e-mail: [s7142828@yandex.ru](mailto:s7142828@yandex.ru)

Телефон: +7(499) 714-28-28, +7(495) 972-82-40